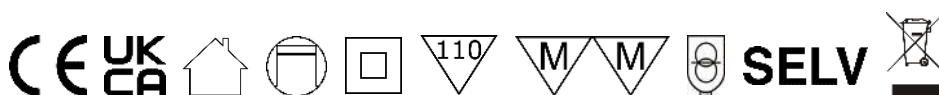


LS-60V12

LED-Netzteil für 12 Vdc Konstantspannung

5 A (60 W) max., IP20, unabhängige Installation, nicht-dimmbar

Flackerfrei gemäß IEEE 1789



Explosionszeichnung



Elektrische Daten

Nennspannung	220...240 Vac	
Eingangsspannung	176...264 Vac	
Netzfrequenz	50/60 Hz	
Leistungsfaktor (λ)	> 0,9	220...240 Vac
Eingangstrom	0,47 A max	Vollast, 176 Vac
Leerlaufverluste	$\leq 0,5$ W	
Einschaltstrom	45 A max.	
Schutzleiterstrom	< 0,5 mA	240 Vac
Ausgangsspannung	12 Vdc	
Ausgangsstrom	0...5 A	
Nennausgangsleistung	60 W max.	
Effizienz	≥ 87 %	
Lebensdauer	> 30.000 h	45 °C
Dimmbar	Nein	

Betriebsbedingung

Umgebungstemperatur (t_a)	-10...+45 °C
Max. Oberflächentemperatur (t_c)	85 °C
Zulässige rel. Luftfeuchte	20...90 %
Schutzklasse	II
Schutzart	IP20

Schutzeinrichtung

Kurzschlusschutz	Ja *	
Überlastschutz	Ja *	105...150 %
Überspannungsschutz	Ja *	> 12,6 Vdc
Übertemperaturschutz	Ja *	

(*) Der Ausgang schaltet sich aus und wird wiederhergestellt, nachdem das Problem beseitigt wird und der Netzteil erneut gestartet.

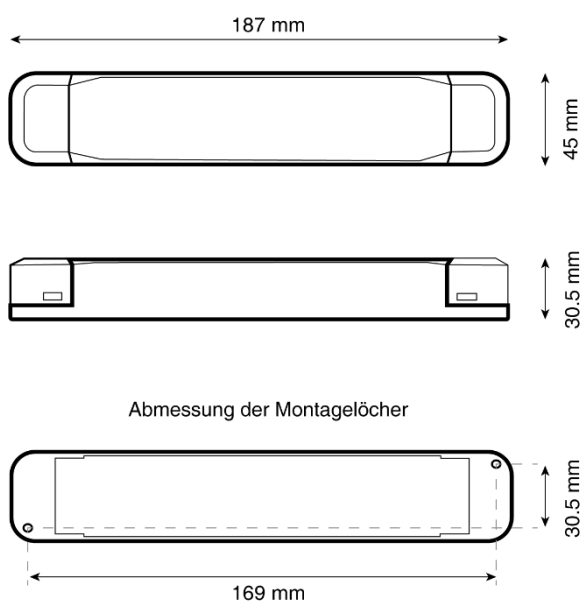
Normen & Zertifikate

Normen (LVD)	EN 61347-1, EN 61347-2-13 EN 62493
Normen (EMV)	EN 61000-3-2, EN 61000-3-3 EN 61000-4-2, EN 61000-4-5 EN 55015, EN 61547
Prüfzeichen	CE
RoHS übereinstimmend	Ja

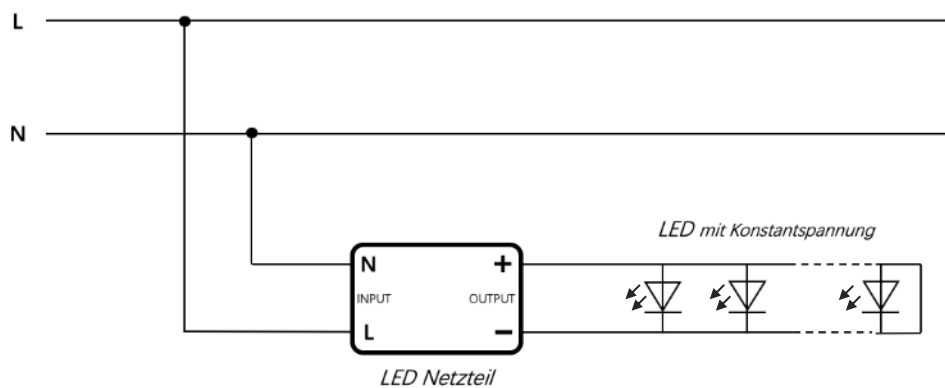
Installation

Art der Installation	Unabhängige Installation
Art des Anschluss	Federzugklemme
Leitungsquerschnitt, eingangseitig	0,5...1,5 mm ²
Leitungsquerschnitt, ausgangseitig	0,5...1,5 mm ²
Abisolierlänge, eingangseitig	7,0...9,0 mm
Abisolierlänge, ausgangseitig	7,0...9,0 mm

Abmessung



Anschluss



Sicherheitshinweis



Bei direktem oder indirektem Kontakt mit spannungsführenden Teilen kommt es zu einer gefährlichen Körperdurchströmung. Elektrischer Schock, Verbrennungen oder der Tod können die Folge sein. Bei unsachgemäß ausgeführten Arbeiten an spannungsführenden Teilen besteht Brandgefahr.

- Vor Montage und Demontage Netzspannung freischalten!
- Arbeiten am 230 V-Netz nur von Fachpersonal ausführen lassen.