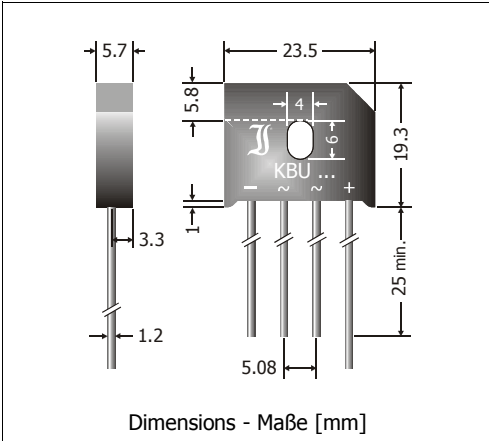


KBU4A ... KBU4M
Silicon-Bridge-Rectifiers
Silizium-Brückengleichrichter

Version 2005-10-21



Nominal current 4 A
 Nennstrom
 Alternating input voltage 35...700 V
 Eingangswechselspannung
 Plastic case 23.5 x 5.7 x 19.3 [mm]
 Kunststoffgehäuse
 Weight approx. – Gewicht ca. 7 g
 Plastic material has UL classification 94V-0
 Gehäusematerial UL94V-0 klassifiziert
 Standard packaging bulk
 Standard Lieferform lose im Karton



Recognized Product – Underwriters Laboratories Inc.® File E175067
 Anerkanntes Produkt – Underwriters Laboratories Inc.® Nr. E175067

Maximum ratings

Grenzwerte

Type Typ	Max. alternating input voltage Max. Eingangswechselspannung V_{VRMS} [V]	Repetitive peak reverse voltage Periodische Spitzensperrensinnung V_{RRM} [V] ¹⁾
KBU4A	35	50
KBU4B	70	100
KBU4D	140	200
KBU4G	280	400
KBU4J	420	600
KBU4K	560	800
KBU4M	700	1000

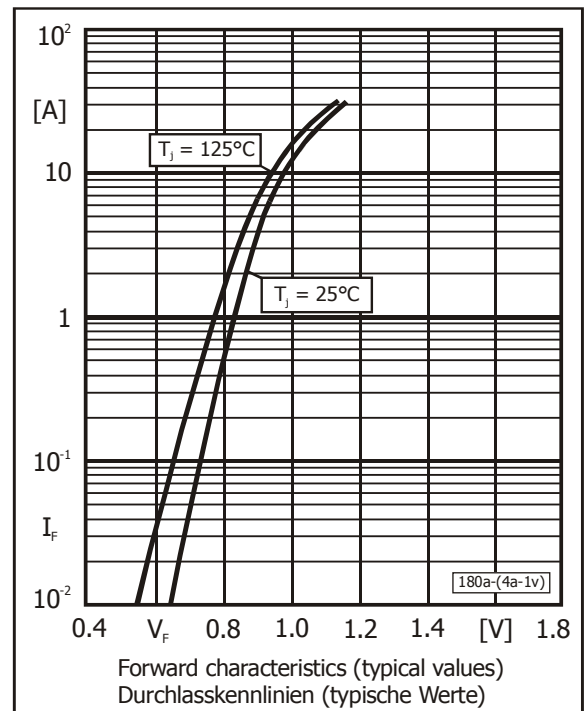
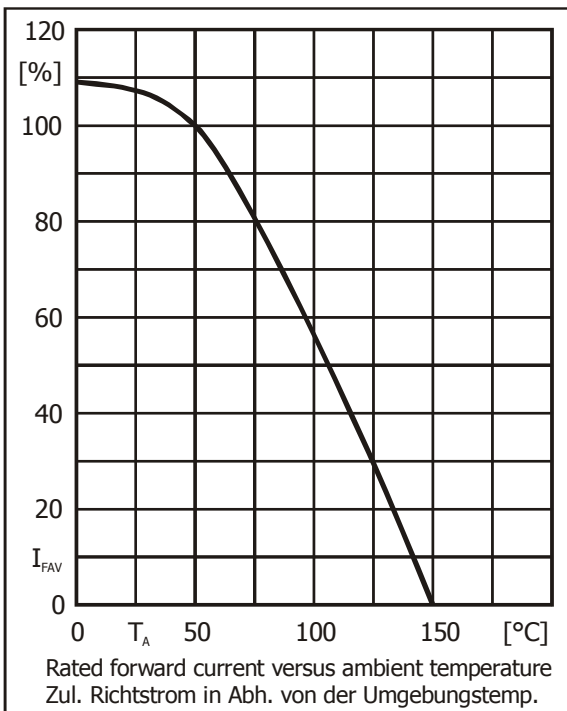
Repetitive peak forward current Periodischer Spitzenstrom	$f > 15$ Hz	I_{FRM}	30 A ²⁾
Peak forward surge current, 50/60 Hz half sine-wave Stoßstrom für eine 50/60 Hz Sinus-Halbwelle	$T_A = 25^\circ\text{C}$	I_{FSM}	180/200 A
Rating for fusing, $t < 10$ ms Grenzlastintegral, $t < 10$ ms	$T_A = 25^\circ\text{C}$	i^2t	166 A ² s
Operating junction temperature – Sperrschichttemperatur Storage temperature – Lagerungstemperatur		T_j T_s	-50...+150°C -50...+150°C
Admissible torque for mounting Zulässiges Anzugsdrehmoment	M 4		9 ± 10% lb.in. 1 ± 10% Nm

1 Valid for one branch – Gültig für einen Brückenweig
 2 Valid, if leads are kept at ambient temperature $T_A = 50^\circ\text{C}$ at a distance of 5 mm from case
 Gültig, wenn die Anschlussdrähte in 5 mm vom Gehäuse auf Umgebungstemperatur $T_A = 50^\circ\text{C}$ gehalten werden

Characteristics
Kennwerte

Max. rectified current without cooling fin Dauergrenzstrom ohne Kühlblech	$T_A = 50^\circ\text{C}$	R-load C-load	I_{FAV} I_{FAV}	2.8 A ¹⁾ 2.2 A ¹⁾
Max. rectified current with cooling fin 300 cm ² Dauergrenzstrom mit Kühlblech 300 cm ²	$T_A = 50^\circ\text{C}$	R-load C-load	I_{FAV} I_{FAV}	4.0 A 3.2 A
Forward voltage – Durchlass-Spannung	$T_j = 25^\circ\text{C}$	$I_F = 4\text{ A}$	V_F	< 1.0 V ²⁾
Leakage current – Sperrstrom	$T_j = 25^\circ\text{C}$	$V_R = V_{RRM}$	I_R	< 10 μA
Thermal resistance junction to case Wärmewiderstand Sperrschicht – Gehäuse			R_{thC}	< 3.3 K/W

Type Typ	Max. admissible load capacitor Max. zulässiger Ladekondensator C_L [μF]	Min. required protective resistor Min. erforderl. Schutzwiderstand R_t [Ω]
KBU4A	20000	0.25
KBU4B	10000	0.5
KBU4D	5000	1.0
KBU4G	2500	2.0
KBU4J	1500	4.0
KBU4K	1000	5.0
KBU4M	800	6.5



- Valid, if leads are kept at ambient temperature $T_A = 50^\circ\text{C}$ at a distance of 5 mm from case
Gültig, wenn die Anschlussdrähte in 5 mm vom Gehäuse auf Umgebungstemperatur $T_A = 50^\circ\text{C}$ gehalten werden
- Valid for one branch – Gültig für einen Brückenweig