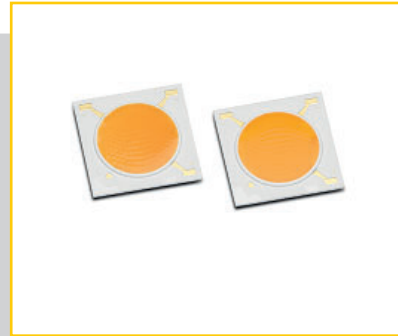


# LUGA COB HORTICULTURE GEN. 7

BLOOM & LEAF



## LUGA COB HORTICULTURE GEN. 7 LED-MODULE FÜR DIE PFLANZENZUCHT

**DMS128\*\*\*W1, DMS12C\*\*\*W1, DMS18B\*\*\*W1**

### Typische Anwendungsbereiche

- Gewächshäuser
- Forschungseinrichtungen
- Toplighting
- Strahlersysteme
- Ersatz für HPS / MH

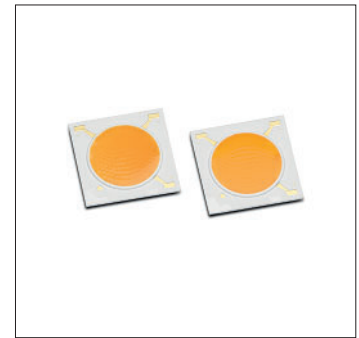
### LUGA COB Horticulture Gen. 7

- **HOCH-EFFIZIENTE COB-TECHNOLOGIE**
- **OPTIMIERTES LICHTSPEKTRUM FÜR VEGETATIVES (LEAF) & GENERATIVES (BLOOM) WACHSTUM**
- **SEHR LANGE LEBENSDAUER UND CHEMISCHE BESTÄNDIGKEIT**
- **HOHER PHOTONENFLUSS: BIS ZU 177  $\mu\text{mol/s}$**
- **HOHE PHOTONENEFFIZIENZ: BIS ZU 2,7  $\mu\text{mol/J}$**

## LUGA COB Horticulture Gen. 7

### Technische Merkmale

- LED-Einbaumodul zum Einbau in Leuchten
- Abmessungen DMS12C/ DMS18B: 28x28 mm
- Abmessungen DMS128: 19x19 mm
- Max. Betriebsstrom DMS128: 1050 mA, DMS12C: 2100 mA, DMS18B: 1700 mA
- Abstrahlwinkel: 120°



### Spektrum "Leaf"

Empfehlung für Pflanzen und Gemüse, welche ein optimiertes vegetatives Wachstum aufweisen sollen.

Durch die erhöhten Spektralanteile im infraroten (> 700 nm) sowie im grünen (500–560 nm) Spektralbereich, kann das Längenwachstum der Pflanzen oder des Gemüses positiv beeinflusst werden. Das resultierende, nur leicht pinkfarbene, Vollspektrum (Weißlicht mit einer Farbwiedergabe > 80), zeigt zudem eine verbesserte Verträglichkeit für die Mitarbeiter im Umfeld der Beleuchtungslösung.

### Spektrum "Bloom"

"Bloom" zeigt eine optimierte Wirkung auf Zierpflanzen und Jungpflanzen, welche eine Unterstützung im Blütenwuchs bzw. im Anfangsstadium benötigen. Das Spektrum zeichnet sich durch seinen Fokus auf den blauen und roten Spektralbereich aus, welcher die maximale Effizienz bei der Photosynthese bietet.

### Elektrische Betriebsdaten

bei  $t_p = 65^\circ\text{C}$

Typ	Typ. Spannung DC						
	350 mA	500 mA	700 mA	1050 mA	1400 mA	1700 mA	2100 mA
	V	V	V	V	V	V	V
DMS128***W1	32,5	33,1	34,3	35,6	N/A	N/A	N/A
DMS12C***W1	31,8	32,3	33,1	34,1	35,0	35,7	36,4
DMS18B***W1	47,8	48,6	49,3	51,0	52,4	53,3	N/A

Spannungstoleranz:  $\pm 10\%$

Typ	Typ. Leistungsaufnahme						
	350 mA	500 mA	700 mA	1050 mA	1400 mA	1700 mA	2100 mA
	W	W	W	W	W	W	W
DMS128***W1	11,4	16,6	24,0	37,4	N/A	N/A	N/A
DMS12C***W1	11,1	16,2	23,2	35,8	49,0	60,7	76,4
DMS18B***W1	16,7	24,3	34,5	53,6	73,4	90,6	N/A

Leistungstoleranz:  $\pm 10\%$

### Grenzwerte

Das Überschreiten der maximalen Grenzwerte kann zu starken Verkürzungen der Lebensdauer bzw. zur Zerstörung des Moduls führen.

Typ	Betriebsspannung mA	Betriebstemperaturbereich am $t_c$ -Punkt			Lagertemperaturbereich		Max. zulässiger periodischer Spitzenstrom mA
		$^\circ\text{C}$ min.	$^\circ\text{C}$ max.	an der LES $^\circ\text{C}$ max.	$^\circ\text{C}$ min.	$^\circ\text{C}$ max.	
DMS128***W1	< 500	-40	+120	+180	-40	+105	1600
	700		+115				
	1050		+110				
DMS12C***W1	< 700	-40	+120	+180	-40	+105	2500
	1050		+115				
	1400		+110				
	1700		+105				
	2100		+100				
DMS18B***W1	< 700	-40	+115	+180	-40	+105	2400
	1050		+110				
	1400		+100				
	1700		+75				

Die Werte in diesem Datenblatt können sich aufgrund technischer Innovationen verändern und werden ohne gesonderte Benachrichtigung vorgenommen.

## LUGA COB Horticulture Gen. 7

### Optische Betriebsdaten

bei  $t_p = 65\text{ °C}$

Typ	Best.-Nr.	Farbe	Korrelierte Farbtemp. * (K)	Betriebsstrom	Photonenfluss und Effizienz bei PAR**		Photonenfluss und Effizienz bei PBAR**		Lichtstrom und Effizienz**		Typ. Abstrahlwinkel (°)	Typ. CRI R <sub>a</sub>	Photometric code
					typ. $\mu\text{mol/s}$	$\mu\text{mol/J}$	typ. $\mu\text{mol/s}$	$\mu\text{mol/J}$	typ. lm	lm/W			
DMS128HAWW1 (Bloom)	568912	pink	1900	350	26,1	2,3	27,7	2,4	1240	109	120	55	519
				500	36,4	2,2	38,6	2,3	1728	104			
				700	49,1	2,0	52,1	2,2	2340	97			
				1050	69,2	1,9	73,4	2,0	3300	88			
DMS128HAJW1 (Leaf)	568913	pinkish white	2700	350	23,0	2,0	26,9	2,4	1096	96	120	85	827
				500	32,1	1,9	37,5	2,3	1533	93			
				700	43,5	1,8	50,8	2,1	2080	87			
				1050	61,6	1,6	71,9	1,9	2957	79			
DMS12CHAWW1 (Bloom)	568914	pink	1900	350	28,4	2,6	29,9	2,7	1340	120	120	55	519
				500	39,8	2,5	42,1	2,6	1890	117			
				700	54,5	2,4	57,8	2,5	2590	112			
				1050	78,6	2,2	83,4	2,3	3745	105			
				1400	100,9	2,1	107,0	2,2	4810	98			
				1700	118,5	2,0	125,7	2,1	5660	93			
DMS12CHAJW1 (Leaf)	568915	pinkish white	2700	350	25,4	2,3	29,7	2,7	1205	108	120	85	827
				500	35,6	2,2	41,7	2,6	1700	105			
				700	48,8	2,1	57,0	2,5	2325	100			
				1050	70,4	2,0	82,2	2,3	3365	94			
				1400	90,3	1,8	105,4	2,2	4320	88			
				1700	106,2	1,7	123,9	2,0	5090	84			
DMS18BHAWW1 (Bloom)	568916	pink	1900	350	42,0	2,5	44,5	2,7	1995	119	120	55	519
				500	59,0	2,4	62,5	2,6	2805	115			
				700	80,5	2,3	85,4	2,5	3830	111			
				1050	115,5	2,2	122,5	2,3	5505	103			
				1400	146,9	2,0	155,8	2,1	7015	96			
				1700	171,3	1,9	181,8	2,0	8200	90			
DMS18BHAJW1 (Leaf)	568917	pinkish white	2700	350	37,3	2,2	43,7	2,6	1775	106	120	85	827
				500	52,3	2,2	61,2	2,5	2490	102			
				700	71,4	2,1	83,5	2,4	3410	99			
				1050	102,4	1,9	119,6	2,2	4900	92			
				1400	130,6	1,8	152,5	2,1	6270	85			
				1700	152,3	1,7	177,7	2,0	7330	81			

\* Farbtoleranz: 3 MacAdam | \*\* Produktionstoleranz bei Angaben von Photonfluss, Lichtstrom und Effizienz:  $\pm 10\%$  | PAR range: 400-700nm, PBAR range: 280-800nm

**Mindestbestellmenge: DMS128: 60 Stück, DMS12C und 18B: 36 Stück**

Die Werte in diesem Datenblatt können sich aufgrund technischer Innovationen verändern und werden ohne gesonderte Benachrichtigung vorgenommen.

## LUGA COB Horticulture Gen. 7

### Spektrale Eigenschaften

bei  $t_p = 65\text{ °C}$

Typ	Spektralverteilung bezogen auf $\mu\text{mol/s}$				Verhältnisse		
	400–500 nm (Blau)	500–600 nm (Grün)	600–700 nm (Rot)	> 700 nm (Tiefrot)	Blau – Rot	Blau – Grün	Rot – Tiefrot
Bloom	16,5 %	22,1%	56,0%	5,4%	1 – 3,4	1 – 1,3	1 – 0,1
Leaf	10,1 %	23,3%	52,8%	13,8%	1 – 5,3	1 – 2,3	1 – 0,3

\* Alle angegebenen Eigenschaften dienen nur als Referenz und können nicht garantiert werden

### Betriebslebensdauer

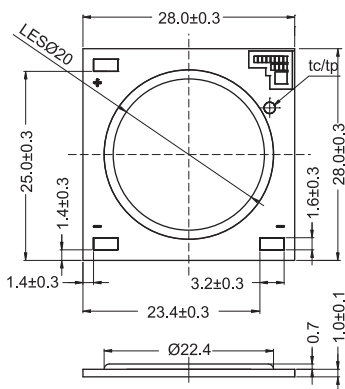
bei  $t_p = 65\text{ °C}$

Lichtstrom-degradation	DMS128***W1 (at lj)				DMS18B***W1 (at lj)			
	300 mA	500 mA	700 mA	1050 mA	< 700 mA	1050 mA	1400 mA	1700mA
L90/B10	95.000 Std.	90.000 Std.	83.000 Std.	72.000 Std.	87.000 Std.	81.000 Std.	73.000 Std.	67.000 Std.
L80/B10	> 100.000 Std.	> 100.000 Std.	> 100.000 Std.	> 100.000 Std.	> 100.000 Std.	> 100.000 Std.	> 100.000 Std.	> 100.000 Std.
L70/B10	> 100.000 Std.	> 100.000 Std.	> 100.000 Std.	> 100.000 Std.	> 100.000 Std.	> 100.000 Std.	> 100.000 Std.	> 100.000 Std.

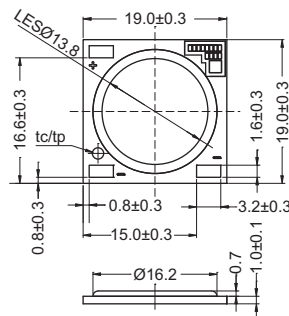
Lichtstrom-degradation	DMS12C***W1 (at lj)				
	< 700 mA	1050 mA	1400 mA	1700mA	2100 mA
L90/B10	94.000 Std.	89.000 Std.	83.000 Std.	78.000 Std.	72.000 Std.
L80/B10	> 100.000 Std.	> 100.000 Std.	> 100.000 Std.	> 100.000 Std.	> 100.000 Std.
L70/B10	> 100.000 Std.	> 100.000 Std.	> 100.000 Std.	> 100.000 Std.	> 100.000 Std.

### Abmessungen

#### DMS12C/18B



#### DMS128



Die Werte in diesem Datenblatt können sich aufgrund technischer Innovationen verändern und werden ohne gesonderte Benachrichtigung vorgenommen.

## LUGA COB Horticulture Gen. 7

### Produktionscode

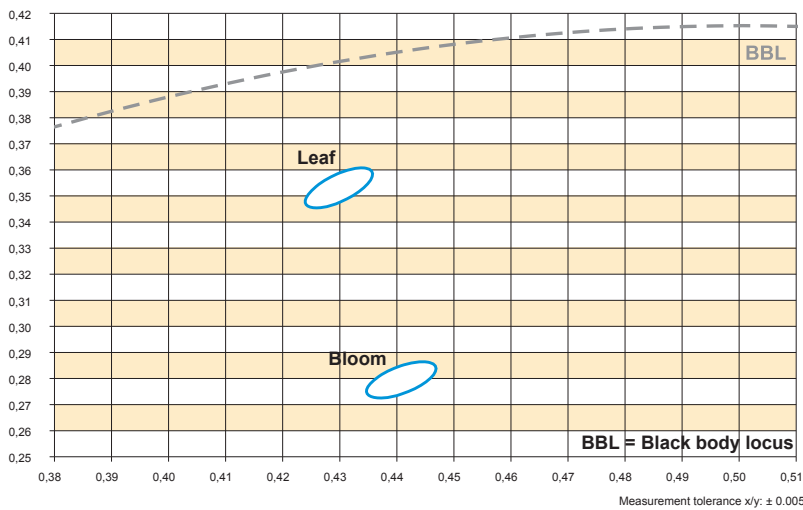

Product	Product Code
DMS128HAWW1 (Bloom)	28HAWW
DMS128HAJW1 (Leaf)	28HAJW
DMS12CHAWW1 (Bloom)	2CHAWW
DMS12CHAJW1 (Leaf)	2CHAJW
DMS18HAWW1 (Bloom)	8HAWW
DMS18HAJW1 (Leaf)	8HAJW

Die Luft- und Kriechstrecken sind ausgelegt für Betriebsspannungen bis zu:

Typ	Basisisolierung	Verstärkte Isolierung
DMS128	235 V DC	60 V DC
DMS12C/18B	330 V DC	175 V DC

Die Dicke der Leiterplatte wird in die Berechnung einbezogen.

### Bins



Die Werte in diesem Datenblatt können sich aufgrund technischer Innovationen verändern und werden ohne gesonderte Benachrichtigung vorgenommen.

## LUGA COB Horticulture Gen. 7

### Sicherheits- und Montagehinweise

Die Installation ist unter Beachtung der relevanten Vorschriften und Normen durchzuführen. Die LED-Module sind für die Verwendung in einem Gehäuse oder einer Leuchte vorgesehen. Dabei ist die Installation im spannungsfreien Zustand, d. h. Trennung der Netzspannung, durchzuführen. Die folgenden Hinweise sind zu beachten, eine Nichtbeachtung kann zur Zerstörung der LED-Module, zu Bränden und/oder anderen Gefährdungen führen.

- Bei Handhabung und Installation der LED-Module auf ESD- (electro static discharge) Schutzmaßnahmen achten – siehe VS-Applikationschrift "ESD-Schutz".
- Die LED-Module mit allen Komponenten dürfen keiner hohen mechanischen Belastung ausgesetzt werden:
  - LED-Module nicht als Schüttgut behandeln
  - Vermeiden Sie bei der Verarbeitung und der Montage Scher- und Druckkräfte an den LEDs
  - Leiterbahnen nicht beschädigen
  - Gelbe Phosphorschicht nicht berühren
- Die Module müssen auf einer thermisch leitfähigen Unterlage fixiert werden.
- Ein sicherer Betrieb ist nur mit externen Konstantstromquellen ( $I_{max}$ , siehe Tabelle "Elektrische Betriebsdaten") möglich.
- Zum Betrieb müssen Konstantstromtreiber verwendet werden, bei denen folgende Schutzmaßnahmen gewährleistet sein sollten:
  - Kurzschlusschutz
  - Überlastschutz
  - Übertemperaturschutz
  - SELV (Safety Extra Low Voltage);  $U_{max.} \leq 60 V$
  - $I_{max.}$  (siehe Tabelle "Grenzwerte") darf nicht überschritten werden
- Bei der Auswahl der Betriebsgeräte ist darauf zu achten, dass die Maximalwerte (siehe Tabelle "Grenzwerte") nicht überschritten werden.
- Achten Sie bei der Inbetriebnahme auf die richtige Polung der Anschlussleitungen. Falsche Polarität kann die Module zerstören.
- Wenn die maximale Ausgangsspannung des LED-Betriebsgeräts den zulässigen, berührungssicheren Bereich überschreitet, sind die Sicherheitsbestimmungen gemäß EN 60598 (oder weiterer Normen) einzuhalten.
- Messtoleranzen:
  - Lichtstrom:  $\pm 7 \%$
  - Spannung:  $\pm 3 \%$
  - CRI:  $\pm 1 \%$
- Maximal erlaubte Schaltzyklen: 15.000
- Ein Parallelschalten der Module ist nicht erlaubt.
- Für den einwandfreien Betrieb ist sicherzustellen, dass die vorgegebenen Temperaturgrenzen am  $t_c$ -Punkt (siehe "Betriebslebensdauer") eingehalten werden (Messung entsprechend EN 60598-1). Es müssen Maßnahmen zur Abführung der Wärme von der Leiterplatte an die Umgebung durchgeführt werden, um diese Vorgabe einzuhalten.

- Bei Außenanwendungen oder Anwendungen in feuchten Räumen ist darauf zu achten, dass die LED-Module vor Feuchtigkeit, Spritz- und Strahlwasser geschützt sind. Bei Kontakt mit Feuchtigkeit oder Kondenswasser kann ein auftretender Korrosionsschaden nicht als Mangel oder Herstellerfehler anerkannt werden. Die LED-Module verfügen über keinen besonderen Schutz gegen Fremdkörper und Staub. Je nach Anwendungsgebiet ist ein weiterer Schutz gegen das Eindringen von Staub und Fremdkörpern notwendig.
- Werden die LED-Module unter Co-existenz von bestimmten chemischen Substanzen bzw. in chemisch angereicherten (aggressiven) Umgebungen verwendet, kann es zu Beeinträchtigungen der Funktionsweise oder sogar zum Totalausfall kommen. Ausführliche Informationen hierzu finden Sie im VS-Anwendungshinweis "Chemische Unverträglichkeit" auf unserer Homepage [www.vossloh-schwabe.com](http://www.vossloh-schwabe.com)
- Bewertung der photobiologischen Sicherheit der LED-Module wird durch die Einteilung in Risikogruppen nach EN 62471 vorgenommen:

Typ	Risikogruppe 1	Risikogruppe 2
DMS128HAWW1 (Bloom)	$\leq 840 \text{ mA}$	$> 840 \text{ mA}$
DMS128HAJW1 (Leaf)	$\leq 1050 \text{ mA}$	–
DMS12CHAWW1 (Bloom)	$\leq 1365 \text{ mA}$	$> 1365 \text{ mA}$
DMS12CHAJW1 (Leaf)	$\leq 2100 \text{ mA}$	–
DMS18BHAWW1 (Bloom)	$\leq 1260 \text{ mA}$	$> 1260 \text{ mA}$
DMS18BHAJW1 (Leaf)	$\leq 1700 \text{ mA}$	

### Angewandte Normen

EN 62031  
LED-Module für Allgemeinbeleuchtung – Sicherheitsanforderungen  
EN 62471  
Photobiologische Sicherheit von Lampen und Lampensystemen

### Produktgarantie

- 5 Jahre
- Es gelten die Bedingungen der Produktgarantie der Vossloh-Schwabe-Gruppe, wie sie auf unserer Homepage veröffentlicht sind ([www.vossloh-schwabe.com](http://www.vossloh-schwabe.com)). Auf Anfrage schicken wir diese Bedingungen gern zu.

Die Werte in diesem Datenblatt können sich aufgrund technischer Innovationen verändern und werden ohne gesonderte Benachrichtigung vorgenommen.

## Zubehör

COB Silikon-Optik SYM II



[www.vossloh-schwabe.com/COB-Silikon-Optik\\_M-Area-SymII\\_DE.pdf](http://www.vossloh-schwabe.com/COB-Silikon-Optik_M-Area-SymII_DE.pdf)

Halter Easy und Reflektoren für LUGA-Module



[www.vossloh-schwabe.com/LUGA-Shop\\_Plattinenhalter\\_Easy\\_DE.pdf](http://www.vossloh-schwabe.com/LUGA-Shop_Plattinenhalter_Easy_DE.pdf)

Plattinenhalter für LUGA-Module



[www.vossloh-schwabe.com/LUGA-Shop\\_Plattinenhalter\\_2017\\_DE.pdf](http://www.vossloh-schwabe.com/LUGA-Shop_Plattinenhalter_2017_DE.pdf)

## LED-Konstantstromtreiber

Passende LED-Konstantstromtreiber finden Sie in unserem separaten Konstantstrombereich unter [www.vossloh-schwabe.com](http://www.vossloh-schwabe.com)